

STARK FÜRS HANDWERK



Elektrowölfe • (Misch-)Automatenwölfe
(Misch-)Winkelwölfe



IHRE VORTEILE

Seite 4

ELEKTROWOLF B 98, 32/100**Kompaktes Kraftpaket**

Seite 6

ELEKTROWOLF D 114**Der Profi für Hygiene-Sicherheit**

Seite 8

**AUTOMATENWOLF UND
MISCH-AUTOMATENWOLF****D 114 + E 130****Automatisch zum besten Produkt**

Seite 10

**WINKELWOLF UND
MISCH-WINKELWOLF****E 130 + G 160****Wölfen in Perfektion**

Seite 12

IHRE OPTIONEN

Seite 14

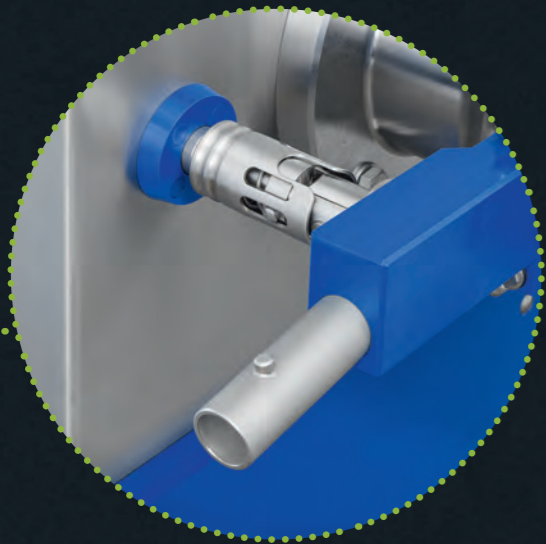

**WEIL WIR
UNSER HANDWERK
VERSTEHEN**

Qualitäts-Wölfe von K+G

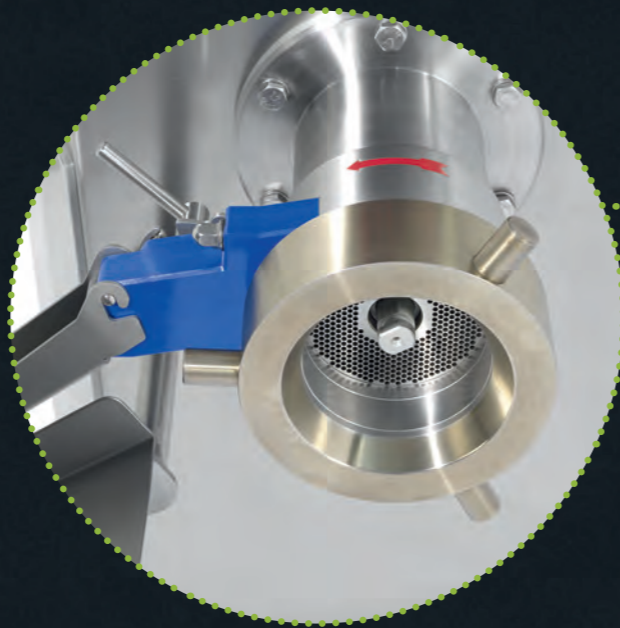
Handwerk bedeutet Leidenschaft für Präzision, höchsten Anspruch an Qualität und Liebe zum Produkt – besonders in der Fleischverarbeitung. Unsere Wölfe wissen, worauf es im Handwerk ankommt und setzen neue Standards in puncto Hygiene, Sicherheit und einfache Bedienung.

QUALITÄT MIT EINGEBAUT

Durch ihre stabile Konstruktion sind Wölfe von K+G Wetter langlebige Partner. Jede Maschinengröße bietet maximale Produktionskapazität auch im Dauerbetrieb und erzielt Höchstleistung mit geräuscharmem Lauf. Gefertigt aus hochwertigem Edelstahl, sind unsere Wölfe absolut rostfrei und darüber hinaus rundum komplett geschlossen. Es kann kein Spritzwasser eindringen und die Maschinen sind deutlich leichter zu reinigen. So bleibt mehr Zeit für das Wesentliche: die Kunst des perfekten Geschmacks.



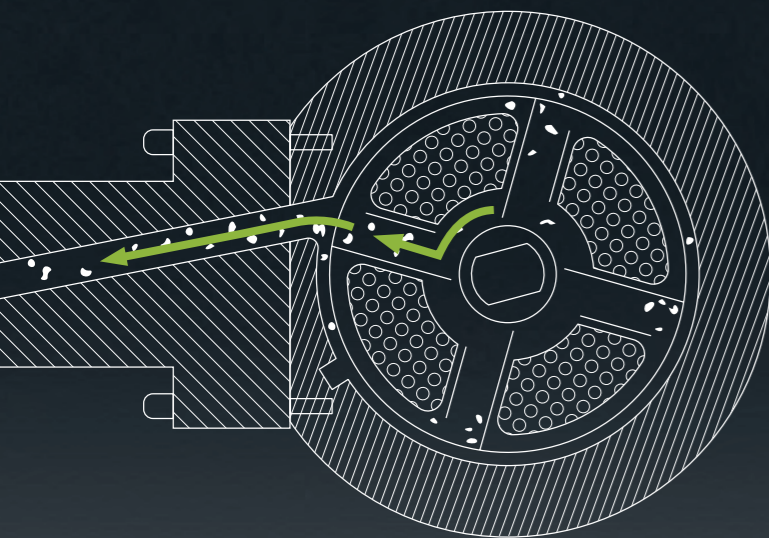
PNEUMATISCHE SORTIEREINRICHTUNG



MANUELLE SORTIEREINRICHTUNG

„Um Ware täglich frisch in Spitzenqualität anzubieten, sind die K+G-Maschinen aus unserer Produktion nicht mehr wegzudenken. Die Maschinen sind leicht zu reinigen, kraftvoll und leistungsstark – das ist ein echtes Muss in unserem Betrieb.“

Dirk Wünsch, Geschäftsführer von Wünsch's Fleischspezialitäten



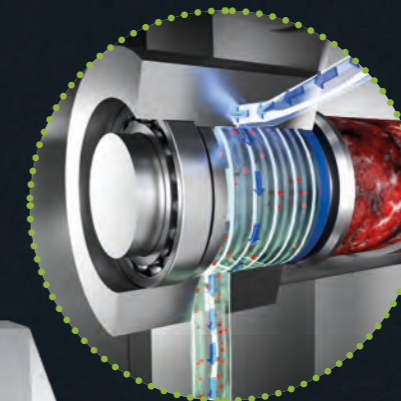
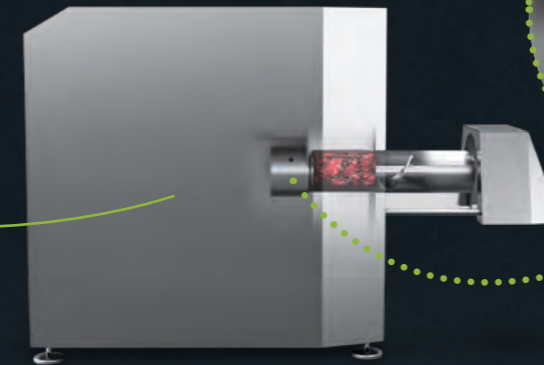
SORTIEREINRICHTUNG MIT SEITLICHER ABFÜHRUNG

für noch besser reproduzierbare Sortierergebnisse. Standardlochscheiben in Kombination mit Spezialsortiermesser sorgen für größtmöglichen Warendurchsatz und deutlich bessere Sortierergebnisse als herkömmliche Systeme.

Sortiereinrichtung und Spülkammer erklärt



kgwetter.de/maschinen/animationen



DIE SPÜLKAMMER

Bei der täglichen Reinigung wird ein höchstmöglicher Sicherheitsstandard erreicht.

EASY ACCESS

praktischer Zugang zum Trichter



IHRE VORTEILE

- schwere, stabile und robuste Ausführung für lange Lebensdauer und Laufruhe der Maschinen
- kein Eindringen von Feuchtigkeit durch komplett geschlossenes Maschinengehäuse
- handpolierte Oberflächen für maximale Hygiene beim Reinigen und das rückstandslose Abfließen von Reinigungsflüssigkeit
- jeweils eine Spülkammer vor den Antrieben der Zubringer- und Fleischschnecke für die gründliche Reinigung von schwer zugänglichen Bereichen und maximale Hygiene
- werkzeuglose und damit einfache Montage aller Bauteile
- Ketten- und Keilriemenspanner für längere Wartungsintervalle, geringeren Verschleiß der Maschine und höhere Betriebssicherheit

- spezielles K+G-Zweischnecken-Prinzip für einen gleichmäßigen Produktfluss und konstanten Druck im Schneidsatz zur schonenden Verarbeitung des gewolften Fleisches
- optimale Trichtergestaltung für gleichmäßige Produktförderung, dadurch Verhinderung von Brückenbildung
- Rückwärtslauf der Zubringerschnecke während des Mischvorgangs und damit Vermischung von Produkten auch aus dem Boden des Wolftrichters
- problemlose Erfassung auch größerer Fleischstücke und damit kontinuierlicher Produktionsprozess durch größere Steigung der Zubringerschnecke
- verzögerter Anlauf der Fleischschnecke, um das trockene Anlaufen des Schneidsatzes zu verhindern und die Abnutzung zu minimieren

- Ausstoßvorrichtung für den leichten und werkzeuglosen Ausbau von Fleischschnecke und Schneidsatz
- robuste Folientastatur mit selbsterklärendem Bedienfeld zum intuitiven Steuern der Maschinen
- maximale Sicherheit durch elektrisch gesicherten Auslaufschutz, der das Eingreifen in den Schneidsatz bzw. die Endlochscheibe verhindert
- automatisches Stoppen der Maschinen bei Betätigung der Schutzgitter und Schaltwippen für höchste Sicherheit
- im Servicefall schnelle Ersatzteil-Lieferung und persönlicher Einsatz vor Ort



FOLIENASTATUR

für eine intuitive Bedienung

SCHNEIDSYSTEME

zwei verschiedene Varianten
(Unger/Enterprise) für optimale
Ergebnisse je nach Produkt



ELEKTROWOLF B 98, 32/100

Kompaktes Kraftpaket

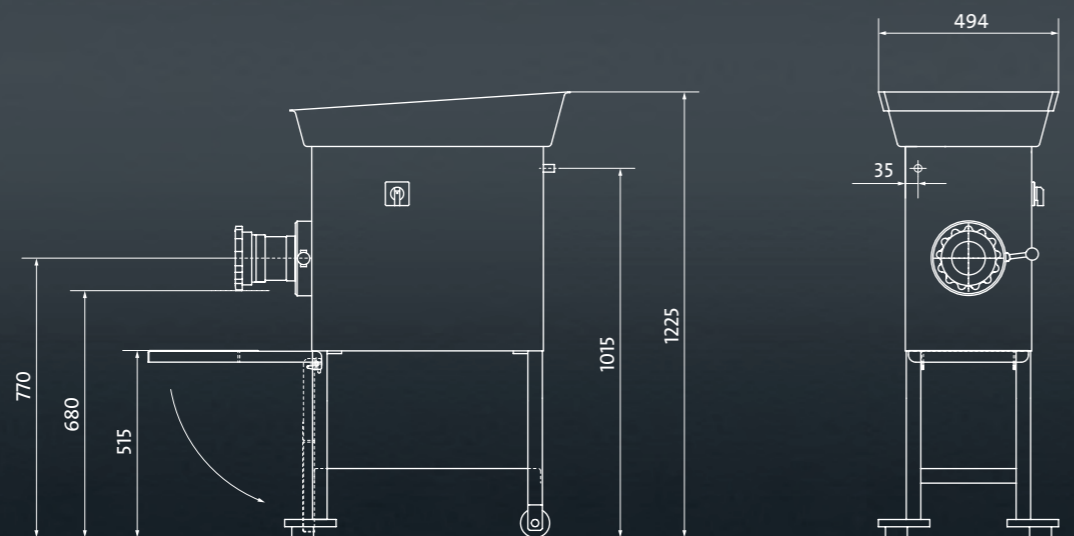
Einfache Handhabung und starke Leistungen stehen bei dem K+G-Einsteigermodell klar im Vordergrund. Mit einem Trichtervolumen von 35 Litern verarbeitet es in der Minute mühelos 15 Kilogramm Fleisch und andere Produkte. Effizienz beweist unser Kraftpaket auch bei der Reinigung: Ein Schnellverschluss sorgt dafür, dass sich das Schneckengehäuse innerhalb kürzester Zeit abnehmen lässt.

ZWEI SCHNEIDSYSTEME FÜR DEN INDIVIDUELLEN EINSATZ

Beim Schneidsystem haben Sie die Wahl: Für die besonders schonende Zerkleinerung steht Ihnen das Schneidsystem Unger B 98 zur Verfügung (EW B 98 mm). Dieses besteht aus Vorschneidern, zwei Messern, vier Lochscheiben unterschiedlicher Größe und zwei Einlegeringen. Bevorzugt bei der Hackfleischherstellung empfiehlt sich das Schneidsystem Enterprise (EW 32/100 mm), bestehend aus einem vierflügeligem Kreuzmesser und der Endlochscheibe. Maximale Flexibilität für den individuellen Einsatz.

ABMESSUNGEN

Elektrowolf EW B 98, 32 / 100



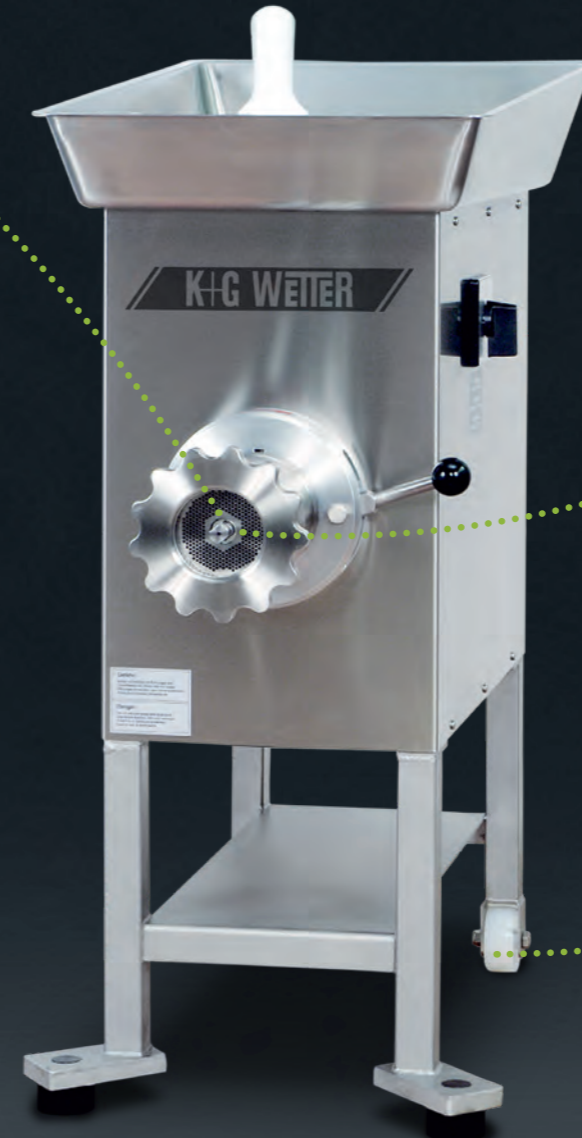
Alle Maßangaben in mm

NEU! INNOVATIVER MESSERZAPFEN

- hoch belastbare Verbindung
- Spezialdichtung aus besonders haltbarem Werkstoff
- schneller, einfacher und kostengünstiger Austausch des Messerzapfens im Schadensfall mit Standard-Werkzeug möglich
- zeitsparende und hygienisch sichere Reinigung durch besonders glatte Oberflächenbeschaffenheit
- Standard bei allen Wölfen und Mischwölfen

SCHNECKENGEHÄUSE

einfach abnehmbares Schneckengehäuse –
kann bei Bedarf separat kühl gelagert werden



ROLLEN

an zwei Ständern für leichtes
Bewegen der Maschine und
maximale Flexibilität

TECHNISCHE DATEN

	Elektrowolf EW B 98 mit Schneidsystem Unger	Elektrowolf EW 32/100 mit Schneid- system Enterprise
Typ	640	640
Betriebsspannung	400V / 50 Hz	400V / 50 Hz
Nenn-Anschlussleistung	3 kW	3 kW
Nennstrom	5,3 A	5,3 A
Vorsicherung kundenseitig	16 A gL/gG	16 A gL/gG
Verarbeitungsleistung Frischfleisch	10–15 kg/Min.	10–15 kg/Min.
Schüssel- / Trichtereinhalt	35 l	35 l
Lärmpegel Leerlauf	ca. 36 dBA	ca. 36 dBA
Gewicht	108 kg	108 kg

Alle Ausstattungs-Optionen des
EW B 98, 32 / 100 finden Sie auf
Seite 14 und 15 in dieser Broschüre.

ELEKTROWOLF D 114

Der Profi für Hygiene-Sicherheit

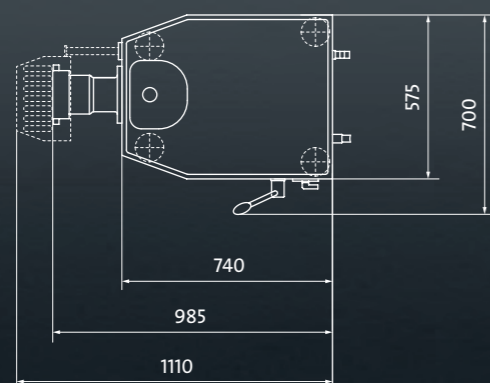
Auch unser Stopfwolf überzeugt durch hohe Leistung und einen ruhigen Lauf – für ein perfektes und homogenes Schnittbild. Darüber hinaus punktet er mit einem Spülanschluss, der eine einfache Reinigung auch im Inneren der Maschine ermöglicht und so für optimale Hygiene sorgt. Besonders sicher wird das Reinigen auch durch einen abnehmbaren Handschutz über dem Einfüllschacht: Wird dieser abgenommen, stoppen die Maschinen automatisch und verhindern so Verletzungen.

EINFACHES, SCHNELLES BEFÜLLEN

Ein weiterer Vorteil: Die große Einfüllöffnung macht das Befüllen nicht nur einfacher, sondern auch schneller – für kurze Durchlaufzeiten, eine effiziente Reinigung und hohen Ertrag.

ABMESSUNGEN

Elektrowolf EW D 114



Alle Maßangaben in mm

SORTIEREINRICHTUNG

in manueller Ausführung punktet mit einfachem, werkzeuglosem Ein- und Ausbau, dadurch leichtere Reinigung, sofort sichtbares und bei Bedarf direkt nachjustierbares Sortierergebnis (pneumatische Sortiereinrichtung für WW E 130 und G 160 erhältlich)

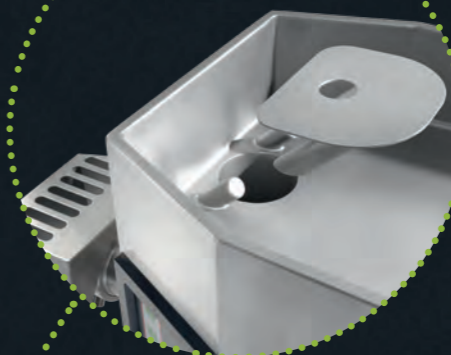


NEU! CLEARCUT – SAUBER SCHNEIDEN UND PERFEKT SORTIEREN

- ab 114 mm Schneidsatz-Durchmesser verfügbar
- optimiert das Schnittbild durch die neue Schneidgeometrie
- sortiert unerwünschte Hartanteile wie Knorpel, kleine Knochenteile oder Sehnen zuverlässig und trennscharf aus
- garantiert dauerhaft gute Ergebnisse durch eine lange Standzeit
- im Schneidsatz wird nur das Sortiermesser gegen ein Standardmesser getauscht, kein Spezialschneidsatz notwendig
- allerbeste Rot-Weiß Verteilung

HANDSCHUTZ

mit großem Abstand zum Boden für das problemlose Einlassen auch großer Materialstücke



Alle Ausstattungs-Optionen des EW D 114 finden Sie auf Seite 14 und 15 in dieser Broschüre.



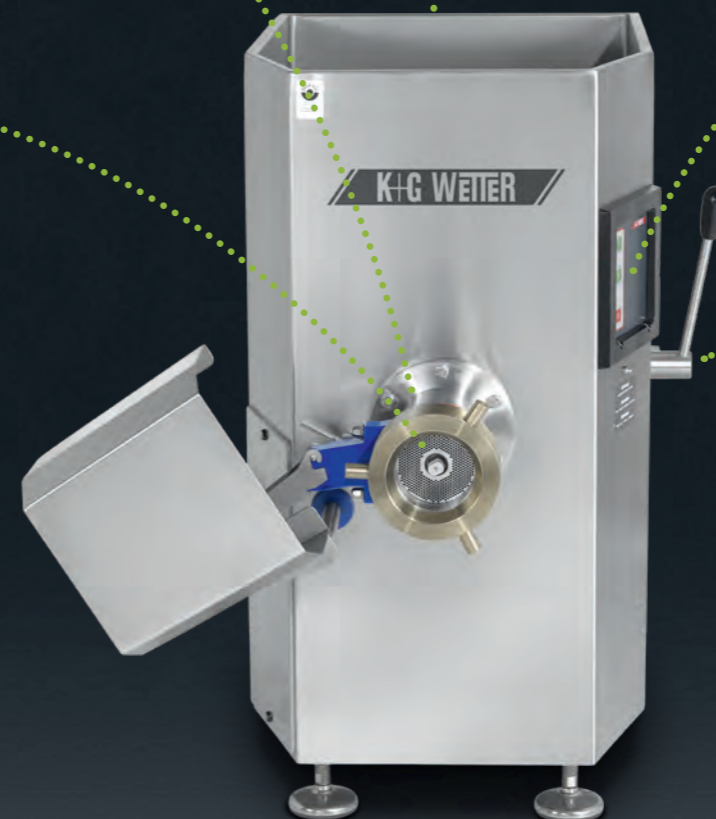
FOLIENASTATUR

oder Handschalter (je nach Ausstattung) für eine intuitive und einfache Bedienung



AUSSTOSSVORRICHTUNG

garantiert mechanisch die leichte Demontage von Fleischschnecke und Schneidsatz, auch wenn sich Produktreste im Gehäuse befinden

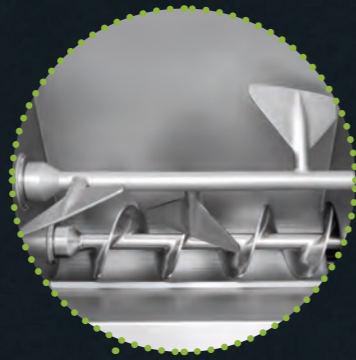


TECHNISCHE DATEN

	Elektrowolf EW D 114 Handschalter eintourig / zweitourig	Elektrowolf EW D 114 Folientastatur eintourig / zweitourig
Typ	403	403
Betriebsspannung	400V / 50 Hz	400V / 50 Hz
Nenn-Anschlussleistung / verstärkt	5,5 kW / 6 kW	5,5 kW / 6 kW
Nennstrom / verstärkt	11,4 A / 13,3 A	11,4 A / 13,3 A
Vorsicherung kundenseitig / verstärkt	16 A gL/gG / 20 A gL/gG	16 A gL/gG / 20 A gL/gG
Verarbeitungsleistung Frischfleisch	bis 25 kg/Min.	bis 25 kg/Min.
Schüssel- / Trichterinhalt	55 l	55 l
Wasserdruck Spülanschluss	max. 1 bar	max. 1 bar
Lärmpegel Leerlauf	ca. 64 dBA	ca. 64 dBA
Gewicht	300 kg	300 kg

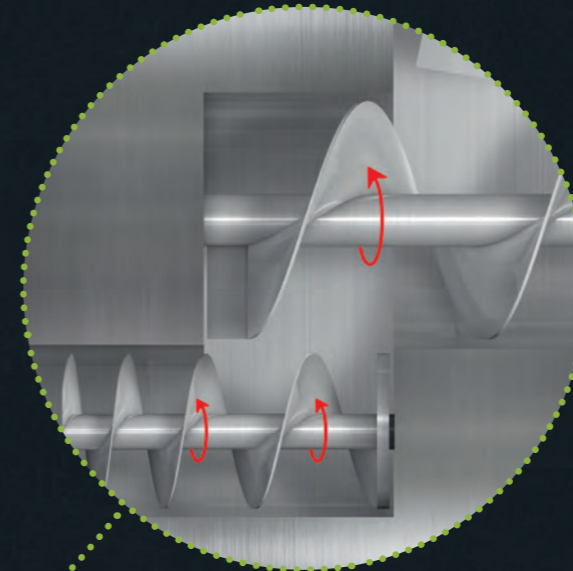
AUTOMATENWOLF UND MISCH- AUTOMATENWOLF D 114 + E 130

Automatisch zum besten Produkt



MISCHWELLE

für eine optimale, homogene Vermischung (im Zusammenspiel mit der rückwärts laufenden Zubringerschnecke). Mischwelle und Zubringerschnecke sind für die Reinigung einfach herausnehmbar.



ZWEISCHNECKEN-PRINZIP

mit perfekt aufeinander abgestimmten Drehzahlen für eine schonende Materialzuführung, ein klares Schnittbild und beste Schneidergebnisse

Unsere Automatenwölfe arbeiten vollkommen selbstständig – einfacher geht's kaum. Die Zubringer- und Fleischschnecke leisten dabei zusammen echte Team-Arbeit für die perfekte Verarbeitung. Durch das spezielle Zweischnocken-Prinzip von K+G Wetter bleibt der Füllstrom Richtung Schneidsatz konstant und reißt nicht ab. Gleichzeitig sorgen die unterschiedlichen Steigungen der Schnecken für einen optimalen Produktfluss mit bestem Schneidergebnis und garantieren eine nur geringe Temperaturerhöhung des Materials.

FLEXIBEL EINGEMISCHT FÜR DAS PERFEKTE ERGEBNIS

Für besonders intensives und schonendes Mischen kommt eine Mischwelle ins Spiel, die sich oberhalb der Zubringerschnecke befindet. Die rückwärtslaufende Zubringerschnecke unterstützt das effektive Mischpaddel dadurch, dass das zu mischende Produkt aus dem Trichterboden immer wieder in den Mischkreislauf befördert wird. „Gewürznester“ gehören der Vergangenheit an und die Entstehung von „Toträumen“ wird verhindert.

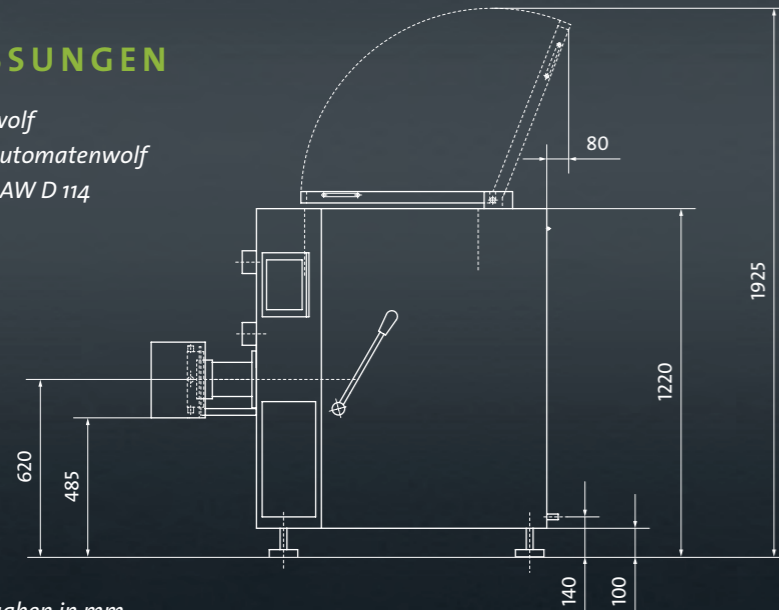


TECHNISCHE DATEN

	Automatenwolf AW D 114	Misch-Automatenwolf MAW D 114	Automatenwolf AW E 130	Misch-Automatenwolf MAW E 130
Typ	412	409	404	417
Betriebsspannung	400 V / 50 Hz	400 V / 50 Hz	400 V / 50 Hz	400 V / 50 Hz
Nenn-Anschlussleistung	9 kW	9 kW	9 kW	9 kW
Nennstrom	20 A	20 A	20 A	20 A
Vorsicherung kundenseitig	25 A gL/gG	25 A gL/gG	25 A gL/gG	25 A gL/gG
Verarbeitungsleistung Frischfleisch	bis 50 kg/Min.	bis 50 kg/Min.	bis 60 kg/Min.	bis 60 kg/Min.
Schüssel- / Trichterinhalt	110 l	110 l	110 l	110 l
Mischkapazität	–	ca. 70 kg	–	ca. 70 kg
Wasserdruck Spülanschluss	max. 1 bar	max. 1 bar	max. 1 bar	max. 1 bar
Lärmpegel Leerlauf	ca. 66 dBA	ca. 68 dBA	ca. 66 dBA	ca. 68 dBA
Gewicht	570 kg	590 kg	570 kg	590 kg

ABMESSUNGEN

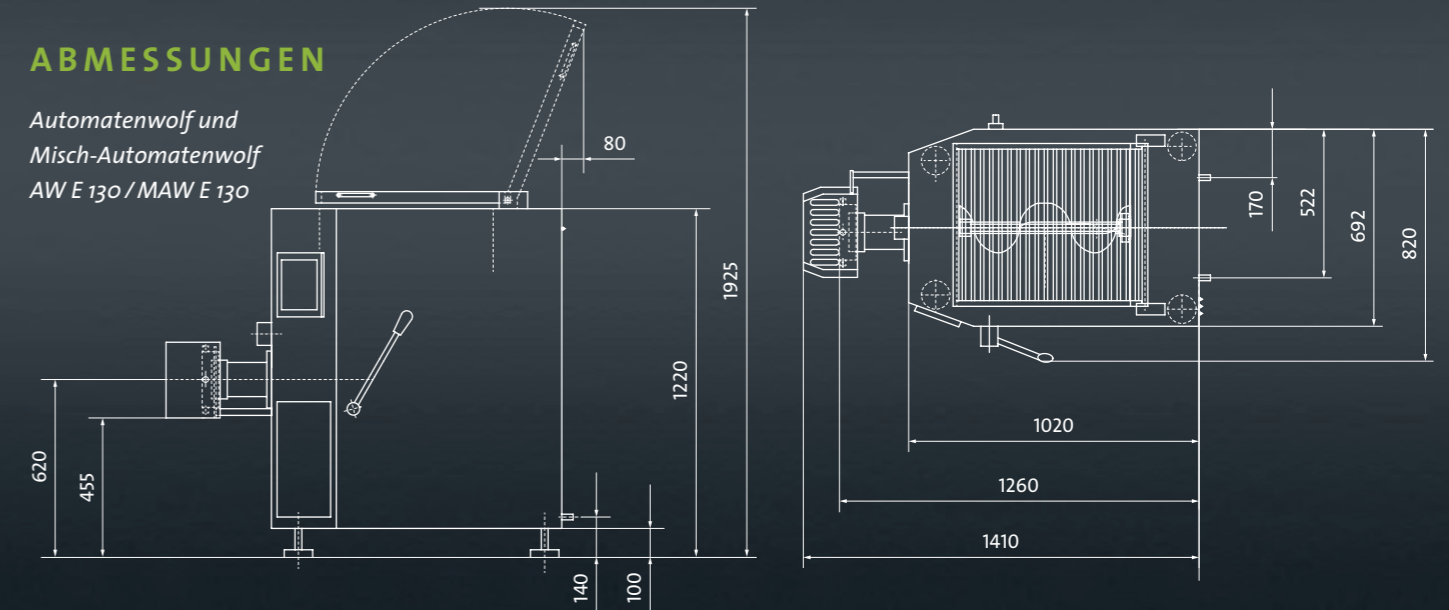
Automatenwolf
und Misch-Automatenwolf
AW D 114 / MAW D 114



Alle Maßangaben in mm

ABMESSUNGEN

Automatenwolf und
Misch-Automatenwolf
AW E 130 / MAW E 130



Alle Ausstattungs-Optionen des AW und MAW D 114 + E 130 finden Sie auf Seite 14 und 15 in dieser Broschüre.

WINKELWOLF UND MISCH-WINKELWOLF E 130 + G 160

Wolfen in Perfektion

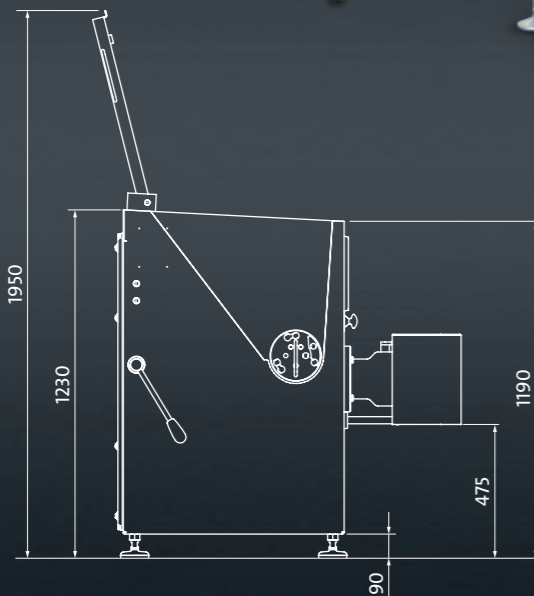
Um im Handwerk mehr zu erreichen, braucht es Maschinen, die mehr können. Unsere Winkelwölfe und Misch-Winkelwölfe E 130 und G 160 werden durch den fortschrittlichen „Easy Access“ perfektioniert. Der praktische Zugang zum Wolftrichter hat nicht nur Vorteile in puncto Schnelligkeit und Effizienz, sondern auch ergonomische – denn er macht den Ausbau von Mischwelle und Zubringerschnecke deutlich bequemer. Im Betriebsalltag ist schließlich schon genug körperlicher Einsatz gefragt. Warum die Arbeit dann nicht einfach einfacher machen?

EINE MASCHINE, DIE SICH AN SIE ANPASST.

Der leistungsstarke Wolf bietet Ihnen mehr Flexibilität durch sekundenschnelles Ein- und Ausbauen der Mischwelle. Bei Bedarf wird der Wolf blitzschnell zu einem Misch-Winkelwolf. Genauso schnell und einfach wie die Mischwelle lässt sich auch die darunter liegende Zubringerschnecke ausbauen, was die Reinigung der Maschine und ihrer Bauteile zu einem Kinderspiel macht. Zudem ist die optische Kontrolle des Reinigungsprozesses mühelos und sicher durchführbar. Das Nonplusultra für Wolfen in Perfektion.

ABMESSUNGEN

Winkelwolf und
Misch-Winkelwolf
WW E 130 / MWW E 130
ohne Beschickung



Alle Maßangaben in mm



EASY ACCESS

praktischer Zugang zum Trichter für
einfachen Ein- und Ausbau von
Mischwelle und Zubringerschnecke
sowie extrem leichtes Reinigen



BAJONETT- VERSCHLUSSMUTTER

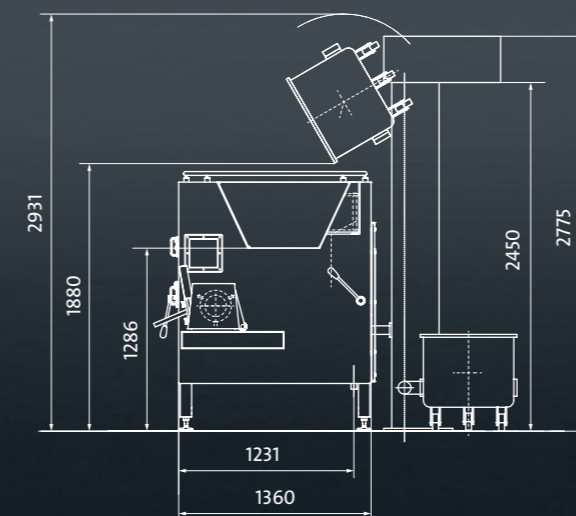
für ein schnelles Spannen oder
Wechseln des Schneidsatzes

TECHNISCHE DATEN

	Winkelwolf WW E 130	Winkelwolf WW E 130	Misch-Winkelwolf MWW E 130	Misch-Winkelwolf MWW E 130	Misch-Winkelwolf MWW G 160
Typ	436	442	437	443	449
Betriebsspannung	400V / 50Hz	400V / 50Hz	400V / 50Hz	400V / 50Hz	400V / 50Hz
Nenn-Anschlussleistung/ verstärkt	16 kW / 19 kW	16 kW / 19 kW	16 kW / 19 kW	16 kW / 19 kW	19,4 kW / 23,4 kW
Nennstrom / verstärkt	35 A / 40 A	35 A / 40 A	35 A / 40 A	35 A / 40 A	40 A / 54 A
Vorsicherung kundenseitig / verstärkt	35 A gL/gG/ 50 A gL/gG	35 A gL/gG/ 50 A gL/gG	35 A gL/gG/ 50 A gL/gG	35 A gL/gG/ 50 A gL/gG	50 A gL/gG/ 63 A gL/gG
Verarbeitungsleistung Frischfleisch	bis 65 kg/Min.	bis 65 kg/Min.	bis 65 kg/Min.	bis 65 kg/Min.	bis 83 kg/Min.
Verarbeitungsleistung Gefrierfleisch vorzerkleinert min. -8 °C	bis 20 kg/Min.	bis 20 kg/Min.	bis 20 kg/Min.	bis 20 kg/Min.	bis 25 kg/Min.
Schüssel- /Trichtereinhalt	185 l	355 l	185 l	355 l	355 l
Mischkapazität	–	–	ca. 135 kg	ca. 190 kg	ca. 190 kg
Wasserdruck Spülanschluss	max. 1 bar	max. 1 bar	max. 1 bar	max. 1 bar	max. 1 bar
Lärmpegel Leerlauf	ca. 71 dBA	ca. 71 dBA	ca. 71 dBA	ca. 71 dBA	ca. 71 dBA
Gewicht	810 kg	970 kg	840 kg	1010 kg	1060 kg

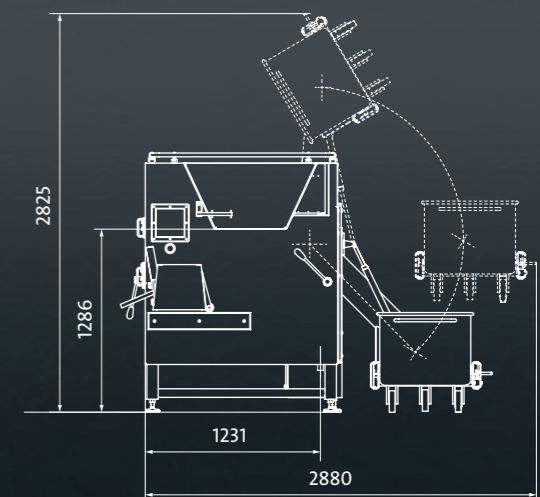
ABMESSUNGEN

Winkelwolf und Misch-Winkelwolf WW E 130 /
MWW E 130 mit Mastbeschickung



ABMESSUNGEN

Misch-Winkelwolf MWW E 130 / MWW G 160
mit hydraulischer Beschickung



IHRE OPTIONEN

Höchste Qualitätsstandards sind bei den Maschinen von K+G Wetter schon in der Grundausstattung mit eingebaut. Für größtmögliche Flexibilität können Sie alle Maschinen zusätzlich um weitere, clevere Optionen ergänzen. Wir helfen Ihnen gerne, Ihre Maschine individuell und passend zu Ihren Anforderungen zusammenzustellen.



	EW B 98 Typ 640	EW 32/100 Typ 640	EW D 114 Handscharter Typ 403	EW D 114 Folientastatur Typ 403	AW D 114 Typ 412		MAW D 114 Typ 409	AW E 130 Typ 404	MAW E 130 Typ 417	WW E 130 Typ 436	WW E 130 Typ 442	MWW E 130 Typ 437	MWW E 130 Typ 443	MWW G 160 Typ 449
Trichter und Außenfläche Edelstahl rostfrei	✓	✓	✓	✓	✓		✓	✓	✓	✓	✓	✓	✓	✓
Schutzgitter über Trichter elektrisch verriegelt	x	x	x	x	✓		✓	✓	✓	✓	x	✓	x	x
Schaltrahmen mit Sicherheitsschalter allseitig umlaufend am Trichterrand	x	x	x	x	x		x	x	x	x	✓	x	✓	✓
Easy Access (einfacher Zugang zum Trichterinnenbereich)	x	x	x	x	x		x	x	x	x	✓	x	✓	✓
Bremseinrichtung für Fleischschneckenantrieb	x	x	✓	✓	✓		✓	✓	✓	✓	✓	✓	✓	✓
Maschine allseits geschlossen	✓	✓	✓	✓	✓		✓	✓	✓	✓	✓	✓	✓	✓
Rostfreie, abgedichtete Antriebswelle in Kugellagern gelagert	✓	✓	✓	✓	✓		✓	✓	✓	✓	✓	✓	✓	✓
Fleischschnecke und Schneckengehäuse Edelstahl rostfrei	✓	✓	✓	✓	✓		✓	✓	✓	✓	✓	✓	✓	✓
Zubringerschnecke Edelstahl rostfrei, zur Reinigung herausnehmbar	x	x	x	x	✓		✓	✓	✓	✓	✓	✓	✓	✓
Mischwelle Edelstahl rostfrei, zur Reinigung herausnehmbar	x	x	x	x	x		✓	x	✓	x	x	✓	✓	✓
Verschlussmutter Edelstahl rostfrei	✓	✓	✓	✓	✓		✓	✓	✓	✓	✓	✓	✓	✓
Schneidsatz Unger	✓	x	✓	✓	✓		✓	✓	✓	✓	✓	✓	✓	✓
Schneidsatz Enterprise	x	✓	x	x	x		x	x	x	x	x	x	x	x
Ausstoßvorrichtung für Schnecke und Schneidsatz	x	x	✓	✓	✓		✓	✓	✓	✓	✓	✓	✓	✓
Elektrisch überwachter Auslaufschutz	x	x	x	optional	optional		optional	✓	✓	✓	✓	✓	✓	✓
Handscharter	✓	✓	✓	x	x		x	x	x	x	x	x	x	x
Folientastatur	x	x	x	✓	✓		✓	✓	✓	✓	✓	✓	✓	✓
Fleischschneckenantrieb 2-tourig	x	x	optional	optional	✓		✓	✓	✓	✓	✓	✓	✓	✓
Fleischschneckenantrieb 2-tourig, verstärkt	x	x	x	x	x		x	x	x	optional	optional	optional	optional	optional
Sortiereinrichtung manuell	x	x	optional	optional	optional		optional	optional	optional	optional	optional	optional	optional	optional
Sortiereinrichtung pneumatisch	x	x	x	x	x		x	x	x	optional	optional	optional	optional	optional
Bajonett-Verschlussmutter	x	x	x	x	✓		✓	optional	optional	optional	optional	optional	optional	optional
Mischzeitvorwahl	x	x	x	x	x		optional	x	optional	x	x	optional	optional	optional
Rückwärtslauf Fleischschnecke (kurzzeitig)	x	x	x	x	x		x	x	x	optional	optional	optional	optional	optional
Stützeinrichtung des Vorschneiders	x	x	x	x	x		x	x	x	x	x	x	x	optional
Ausstoßvorrichtung für Schnecke und Schneidsatz hydraulisch betätigt, nur mit Beschickung hydraulisch	x	x	x	x	x		x	x	x	x	optional	x	optional	optional
Beschickung hydraulisch, angeflanscht an Maschinenständer	x	x	x	x	x		x	x	x	x	optional	x	optional	optional
Mastbeschickung	x	x	x	x	x		x	x	x	x	optional	x	optional	optional
Reinigungs- und Transportwagen	optional	optional	optional	optional	optional		optional	optional	optional	optional	optional	optional	optional	optional



WIR MACHEN'S IHNEN EINFACH!

.....
Das ist unser Anspruch.

Seit 25 Jahren fertigen wir hochwertige und zuverlässige Maschinen für die Fleischverarbeitung. Damit wollen wir vor allem eins: die tägliche Arbeit leichter machen. Unsere Experten feilen deshalb ständig an neuen Lösungen, die unsere Maschinen für Sie noch besser machen. Ihre bekannte Qualität sichern wir außerdem durch die sorgfältige Montage der einzelnen Komponenten, bei der unsere Mitarbeiter im Detail selbst Hand anlegen. Von der Oberfläche bis zum Messerkopf: Maschinen von K+G Wetter sind zu 100 Prozent „Made in Germany“.

Wir sind dort, wo Sie uns brauchen – weltweit. Dabei legen wir besonderen Wert auf Verlässlichkeit und Stabilität. Nicht nur bei unseren Maschinen, sondern auch in Partnerschaften. Wir sind jederzeit persönlich für Sie und Ihre Fragen da – und auch zur Stelle, wenn es mal klemmt. Sie haben unser Wort.

WIR PACKEN'S AN: FÜR DAS HANDWERK. FÜR IHREN ERFOLG.

Machen Sie sich selbst ein Bild. Rufen Sie uns an oder kommen Sie direkt vorbei. Gemeinsam finden wir genau die Lösung, die sich ganzheitlich an Ihre individuellen Anforderungen und Betriebsabläufe anpasst. Wir freuen uns auf Sie!



K+G WETTER GmbH
Goldbergstraße 21
35216 Biedenkopf-Breidenstein

Tel. +49 (0) 64 61 / 98 40 - 0
Fax +49 (0) 64 61 / 98 40 - 25

info@kgwetter.de
www.kgwetter.de